

前 言

本标准是等同采用国际标准 ISO 7854:1995《橡胶或塑料涂覆织物 耐屈挠破坏性的测定》，对国家标准 GB/T 12586—1990《橡胶或塑料涂覆织物 耐屈挠破坏性的测定 动态法》修订。

本标准与 GB/T 12586—1990 的主要差异：

——引用的标准不同。

——增加了试验方法 C。

——原标准中的附录 A 作为本标准的一部分。

——以附录 A 形式增加了对潮湿试样进行屈挠试验的建议。

——对原标准中的方法 A 和方法 B 的试验设备进行更具体的描述。

——删除了原标准中建议检查断裂点的周期数间隔系列和几何平均值及屈挠指数。

本标准的附录 A 为提示的附录。

本标准自实施之日起，同时代替 GB/T 12586—1990。

本标准由原国家石油和化学工业局提出。

本标准由全国橡胶与橡胶制品标准化技术委员会涂覆织物与制品分技术委员会归口。

本标准负责起草单位：中橡集团沈阳橡胶研究设计院。

本标准主要起草人：张劲松。

本标准于 1990 年 6 月首次发布。

ISO 前言

ISO(国际标准化组织)是各国国家标准化团体(ISO 成员团体)的世界性联合机构。制定国际标准的工作通常由 ISO 各技术委员会进行。凡对已建立技术委员会的项目感兴趣的成员团体均有权参加该委员会。与 ISO 有联系的政府和非政府的国际组织也可参加此项工作。在电工标准化方面 ISO 与国际电工委员会(IEC)紧密合作。

技术委员会采纳的国际标准草案,要发给各成员团体进行投票。作为国际标准发布时,要求至少有 75%投票的成员团体投赞成票。

国际标准 ISO 7854 由 ISO/TC 45 橡胶和橡胶制品技术委员会制定。

本第二版代替并废止第一版(ISO 7854:1984),是对该版做了技术修订。

本国际标准的附录 A 仅供参考用。

中华人民共和国国家标准

橡胶或塑料涂覆织物 耐屈挠破坏性的测定

GB/T 12586—2003

Rubber or plastics-coated fabrics—Determination
of resistance to damage by flexing

代替 GB/T 12586—1990

警告:使用本标准的人员应熟悉正规实验室操作规程。本标准无意涉及因使用本标准可能出现的所有安全问题。制定相应的安全和健康制度并确保符合国家法规是使用者的责任。

1 范围

本标准规定了三种评价涂覆织物耐反复屈挠破坏性能的方法。

2 引用标准

下列标准所包含的条文,通过在本标准中引用而构成为本标准的条文。本标准出版时,所示版本均为有效。所有标准都会被修订,使用本标准的各方应探讨使用下列标准最新版本的可能性。

GB/T 13934—1992 硫化橡胶屈挠龟裂的测定(neq ISO 132:1983)

HG/T 2582—1994 橡胶或塑料涂覆织物 耐透水性性能的测定(eqy ISO 1420:1987)

HG/T 2867—1997 橡胶或塑料涂覆织物 调节与试验的标准环境(idt ISO 2231:1989)

HG/T 3050.1—2001 橡胶或塑料涂覆织物 整卷特性的测定 第一部分:测定长度、宽度和净质量的方法(idt ISO 2286-1:1998)

3 方法 A (De Mattia 方法)

3.1 原理

将长方形的涂覆织物条折叠两次,使其长的边缘相会合,形成一个 125 mm×12.5 mm 的长条。将这种折叠的长条安装在一对平面夹具之间,其中一个夹具能作往复运动,从而使折叠的试样每秒向外弯曲 5 次。试样的这一高速折叠一直持续到预定的周期数或试样明显破坏。

3.2 设备

3.2.1 屈挠试验机 按 GB/T 13934 的规定,将带有成对的平面夹具,每对夹具中的一个能在垂直方向上做往复运动,其行程为 $57^{+0.5}$ mm,频率为 $5.0 \text{ Hz} \pm 0.2 \text{ Hz}$ 。

每一对夹具所处的位置是:展开时间距为 $70 \text{ mm} \pm 1 \text{ mm}$,靠拢时间距为 $13 \text{ mm} \pm 0.5 \text{ mm}$ 。

3.3 试样制备

按 HG/T 3050.1 规定,从有效的涂覆织物卷中,选取 6 个试样,每个宽 $37.5 \text{ mm} \pm 1 \text{ mm}$,长 125 mm。其中,3 个试样平行于经向,3 个试样平行于纬向。试样应从横跨全宽和全长均匀间隔的部位上选取。

注 1:就机织物基材而言,两个试样在所要的试验方向上应尽可能不含有同根织物线。

注 2:适当增加夹具宽度来增大试样尺寸,可进行随后的静压实验。

3.4 调节和试验环境

在 HG/T 2867 规定的环境 A、B 或 C 中对试样进行调节和试验。

3.5 程序

沿着距离试样每条较长边缘 12.5 mm 处的线折叠两次,如图 1 所示,试样的宽度成 12.5 mm,并使要试验的涂层朝外。将折叠的试样夹放在成对夹具之间,同时使其处于展开位置,从而使试样稍微绷紧,并使试样中间部位的涂层经受向外的折叠。用手同时移动夹具,引导每个试样在大约中间点位置处形成一折线(见图 1)。使试验设备处于运转状态,在达到规定的周期数之后停机;当要确定涂覆织物的破坏或断裂点时,则以预定的时间间隔使设备停机,以便对试样进行检查。

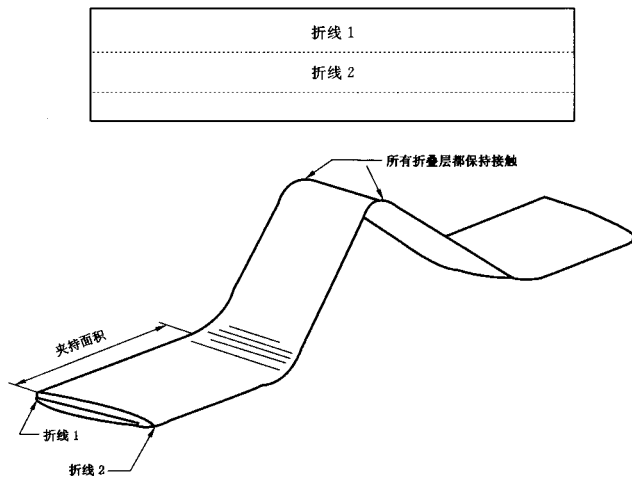


图 1 试样折叠和构形示意图

3.6 试样的检查

按照第 6 章在试样仍然夹持在屈挠试验机的夹具中时,对试样进行初次检查。若需要,把试样从夹具中取下,按第 6 章进行更详细的检验。从夹具中取下的试样不应再次安装。

在规定的周期数时或第一次检验出试样呈现所研究的类型劣化或龟裂的迹象时,终止屈挠。记录相对应的每种检验的屈挠次数,并按第 6 章评价屈挠损坏情况。

3.7 试验报告

试验报告应包括下列内容:

- (a) 本标准的编号,即 GB/T 12586 方法 A;
- (b) 涂覆织物标识的所有细节;
- (c) 试验运行和进行检查的规定屈挠次数和最后检查时的屈挠次数;
- (d) 按第 6 章所述的每次检验的损坏程度;
- (e) 任何偏离标准试验程序的详细情况。

4 方法 B(S childkmecht 法)

4.1 原理

将一长方形的涂覆织物条环绕在两个相对的圆柱体放置,从而使试样呈圆筒状。其中一个圆柱体沿其轴线往复运动,使涂覆织物筒交替压缩和松弛,从而在试样上引起折叠。涂覆织物筒的这一折叠一直持续到预定的周期数或试样出现明显破坏。

4.2 设备

4.2.1 试验机 由一对或几对适当安装于金属圆柱体组成,使每一对圆柱体的轴线沿着一半径不小于450 mm的弧放置。圆柱体的外径为 $25.4\text{ mm}\pm 0.1\text{ mm}$,其中一个圆柱体能沿其轴以 $8.3\text{ Hz}\pm 0.4\text{ Hz}$ 的频率作往复运动,其行程为 $11.7\text{ mm}\pm 0.35\text{ mm}$ 。

4.2.2 软管卡箍或器具夹具,宽 $10\text{ mm}\pm 1\text{ mm}$,用以将试样固定到圆柱体上。

4.3 试样的制备

4.3.1 概述

按HG/T 3050.1规定,从有效宽度涂覆织物卷上,选取6个试样,每个宽50 mm,长105 mm。其中,3个试样平行于经向,3个试样平行于纬向。试样应从横跨样品全宽和全长均匀间隔的部位上选取。

注:就机织物基材而言,两个试样在所要的试验方向上应尽可能不含有同根织物线。

4.3.2 静压试验用的试样

当随后要根据HG/T 2582方法B进行静压试验时,屈挠所用的试样尺寸应为 $105\text{ mm}\times 65\text{ mm}$,而静压试验用的试样应从经屈挠试验的试样中间部位上截取。

4.4 调节和试验环境

在HG/T 2867规定的环境A、B或C中对试样进行调节和试验。

4.5 程序

环绕两个处于充分展开位置的相对圆柱体安装每个试样,试样长度环绕圆柱体一整圈,被评价的涂层朝外。用卡箍(4.2.2)把试样固定到圆柱体其位置上,保证固定卡箍(4.2.2)的内侧面之间的距离为 $36\text{ mm}\pm 1\text{ mm}$ 。当使用65 mm加宽的试样(见4.3.2)时,试样未夹持部分的自由长度为 $44\text{ mm}\pm 1\text{ mm}$ (见图2)。

使设备处于运转状态,在规定的周期次数之后使其停机;当要确定涂覆织物的破坏或断裂点时,则以预定的时间间隔停机,以便对试样进行检查。

单位为毫米

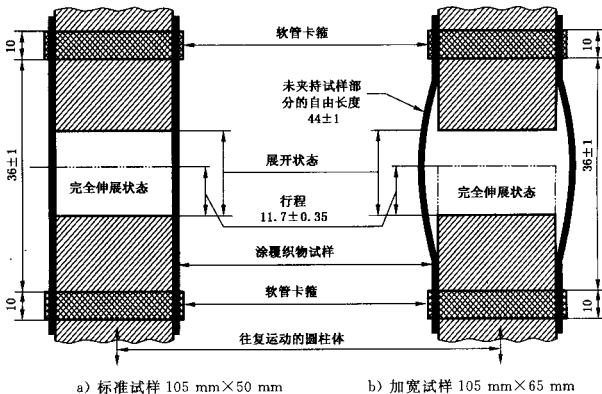


图2 试样安装

4.6 试样的检查

当试样仍夹持在圆柱体周围的夹具上时对试样进行初次检查,若需要,把试样从夹具中取下,按第6章进行更详细的检验。从夹具中取下的试样不应再次安装。

在规定的周期数时或第一次检验出试样呈现所研究的类型劣化或龟裂迹象时,终止屈挠。记录相对应的每种检验的屈挠次数,并按第6章评价损坏情况。

注:当试样仍由夹具夹持时也可以从设备上取下试样进行检查。若需要,也可使试样重新插到设备上,继续进行屈挠试验,而不影响试样因屈挠引起的折痕构造。

4.7 试验报告

试验报告应包括下列内容:

- 本标准的编号,即 GB/T 12586 方法 B;
- 涂覆织物标识的所有细节;
- 试验运行和进行检查的规定屈挠次数和最后检查时的屈挠次数;
- 按第 6 章所述的每次检验的损坏程度;
- 任何偏离标准试验程序的详细情况。

5 方法 C (折皱屈挠法)

5.1 原理

将一长方形的涂覆织物试样条缝合成圆筒形。将涂覆织物圆筒放在两个圆盘之间,并固定在其位置上,其中一个在其轴上振荡约 90° 。这会使涂覆织物圆筒试样引起扭曲。同时,另一个圆盘沿其轴作往复运动,使圆筒形试样沿其长度压缩。圆筒形试样的这种扭曲加压缩一直持续到预定的周期数或试样出现明显破坏。

5.2 设备

设备基本上由两个相对的带法兰的或带有肩部的圆盘组成,两个圆盘法兰内侧面之间的最大分离距离为 $180 \text{ mm} \pm 3 \text{ mm}$ 。每个圆盘的非法兰部分的直径为 63.5 mm ,宽 15.0 mm 。每对圆盘沿同一轴放置,其边缘的最大分离距离是 152.4 mm (见图 3)。其中一个圆盘应能沿其轴朝另一个圆盘运动 70.0 mm ,从而使圆筒形试样以 $2.53 \text{ Hz} \pm 0.07 \text{ Hz}$ 频率,即每分钟 (152 ± 4) 次行程压缩。另一个圆盘应能旋转 $90^\circ \pm 2^\circ$,从而使圆筒形试样以 $3.33 \text{ Hz} \pm 0.17 \text{ Hz}$ 频率,即每分钟 (200 ± 10) 次的速率扭曲。计数器记录试验期间行程的总次数和机器运行的频率。

单位为毫米

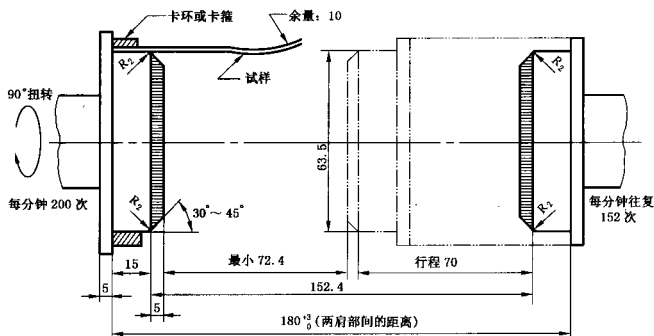


图 3 折皱屈挠设备示意图

5.3 试样的制备

5.3.1 概述

按 HG/T 3050.1 规定,从有效宽度的涂覆织物卷选取两个试样,每个长 220 mm ,宽 190 mm 。其中,一个试样平行于经向选取,另一个试样平行于纬向选取。每个试样应缝合成长 190 mm ,内径 64 mm 的圆筒形,被评价的涂层面朝外,如图 4 所示。

单位为毫米

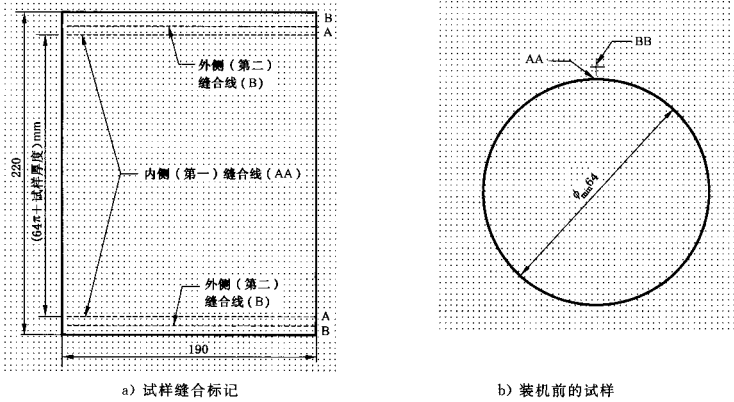
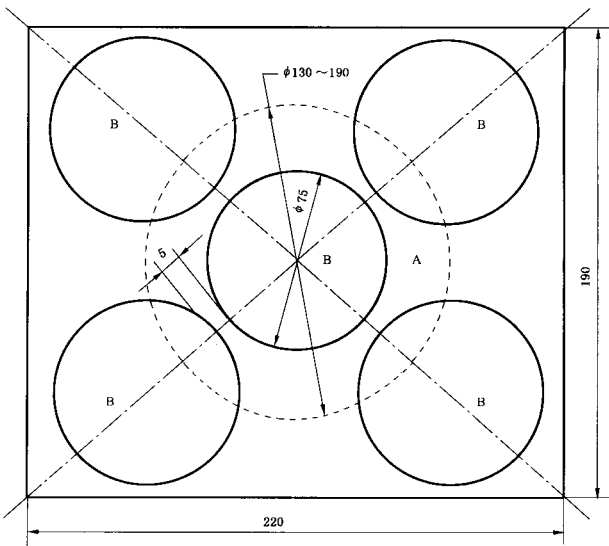


图 4 折皱屈挠法用试样构形

5.3.2 静压试验用的试样

按 HG/T 2582 进行静压试验时,静压试验用的试样按图 5 从折皱屈挠试样上裁取。

单位为毫米



A—HG/T 2582 方法 A, B—HG/T 2582 方法 B

图 5 从折皱屈挠试样上选取静压试验用的试样

5.4 调节和试验环境

在 HG/T 2867 规定的环境 A、B 或 C 中对试样进行调节和试验。

5.5 程序

试验前应检查设备是否以要求的速度运行。

将圆筒形试样安装在两个圆盘之间,使试样的每个末端紧靠着圆盘上的肩部内侧面。

注:这将保证试样在安装时有大约 10 mm 的松弛。

安装试样时保证振荡圆盘设置在振荡周期的中点即零扭矩处。试样的缝合线(见 5.3)应与振荡圆盘的中点在同一直线上(即卧式机器的最上部)。

注 1:缝合线与卧式取向机上的振荡圆盘的中点对齐,是为减少试样安装时下垂,而影响试验效果。

注 2:在试验期间可能要求调整机器的速度,以补偿试验进行中试样阻尼效应的降低。较重或较厚的涂覆织物在试验开始时往往产生较大的阻尼效应。所以在试验期间,由于试样折叠和发热而使阻尼效应降低时,可能要求进行大幅度的调节。

使设备处于运行状态,在达到规定的周期数后停机。当要确定涂覆织物破坏或断裂点时,则以预定的时间间隔停止设备运行,以便对试样进行检查。

5.6 试样的检查

当试样夹持在设备上时对试样进行初次检查。将圆盘移向靠拢状态,检查试样是否出现龟裂或劣化迹象。

当达到规定的周期数时或第一次检验时,试样呈现出所研究的类型劣化或龟裂迹象,则终止屈挠试验。在适当的情况下每次检查都应记录试样已受的总屈挠次数,并按第 6 章评价屈挠损坏程度。

5.7 试验报告

试验报告应包括下列内容:

- (a) 本标准的编号,即 GB/T 12586 方法 C;
- (b) 涂覆织物标识的细节;
- (c) 试验运行和进行检查的规定屈挠次数和最后检查时的屈挠次数;
- (d) 按第 6 章所述的每次检验的损坏程度;
- (e) 任何偏离标准试验程序的详细情况。

6 屈挠破坏的分析

6.1 评价和说明

6.1.1 耐屈挠龟裂性能的评价

将所有可见因素,如皱折、龟裂、剥落和褪色等都考虑进去,来评价整个外观情况。将经过屈挠试验的试样和未经过屈挠试验的试样进行对比,并且不经放大,按照下列 4 种等级确定外观劣化分级:

- 0——无;
- 1——轻微;
- 2——中等;
- 3——严重。

注:中间的级别是可接受的。

6.1.2 损坏的说明

如果存在的话,应说明损坏类型。

6.2 龟裂

6.2.1 概述

用 10 倍放大镜,最好用 10 倍立体显微镜仔细检查试样,如果有龟裂,应按 6.2.2、6.2.3 和 6.2.4 节规定,报告裂纹的深度、数量和长度。

6.2.2 龟裂的深度

龟裂深度的分级规定如下：

Nil—无龟裂；

A—表面或表面修饰层龟裂，尚未露出泡沫层或中间层；

B—龟裂，但尚未透过中间层，或者在单层涂层的情况下，尚未露出基底织物；

C—龟裂穿透到基底织物；

D—龟裂完全穿透材料。

6.2.3 龟裂的数量

记录最低级别的裂纹，代表最差龟裂程度，如果超过 10 个，则简单地报告“超过 10 个”。

6.2.4 龟裂的长度

记录最低级别的最长裂纹，代表最差龟裂程度，以 mm 表示。

6.3 脱层

为了评定是否发生明显程度的脱层，应专门进行关于涂层粘合强度明显变化的试验，或进行关于耐磨、吸油或耐静压性能变化的试验。另外，也可在怀疑发生脱层的部位将整个试样厚度切透以显现脱层。

注 1：脱层可能不明显，但却使涂覆织物更易于磨损、磨破和吸油，也可能降低其耐静压性能。

注 2：这些是任选的附加试验，与屈挠试验无关，不能用来作为评价涂覆织物耐屈挠性能的方法。

附 录 A

(提示的附录)

对潮湿试样进行屈挠试验的建议

A1 浸湿

将试验的试样在 HG/T 2867 规定的一种标准温度下,在 2%(质量分数)油酸钠溶液中以浴比为 20:1(质量分数)浸泡 30 min。

A2 安装

不要抖动试样,否则带走过量的水分,把浸湿试样安装在屈挠试验机中,被评价的涂覆层朝外,按要求进行试验。

注:当方法 B 和方法 C 的试样以其轴线垂直取向安装在设备中时,对湿试样进行屈挠试验是不可取的。
